

PISTOLETS DE SOUFFLAGE DE SECURITE

Les Pistolets Nex Flow™ utilisent des buses et jets d'air de qualité supérieure pour la réduction de la consommation d'air et du niveau sonore, dans un souci de sécurité.

UTILISATION

Des pistolets a couts réduits sont largement vendus, alors que leur durée de vie n'est pas forcément très longue. De plus, ils ne peuvent pas tous être utilisés en toute sécurité et certains possèdent même une pression de sortie dangereuse.

Les pistolets de soufflage Nex Flow™ sont durables, sans danger, agréable d'utilisation car munis de nos buses et jets d'air. Ils produisent un débit d'air de grande puissance ainsi qu'un flux laminaire qui permettent de réduire la consommation d'air comprimé et le niveau sonore.

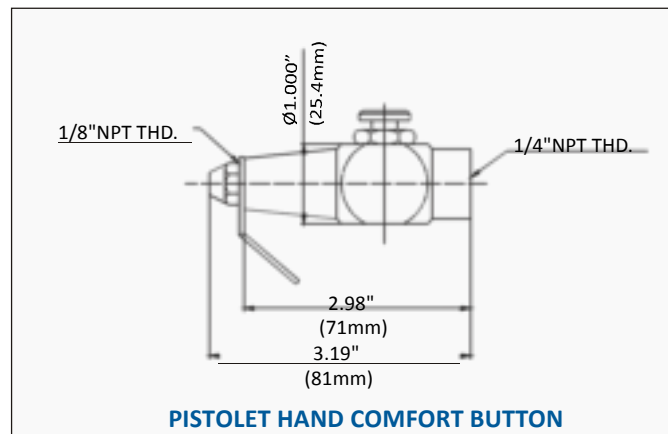
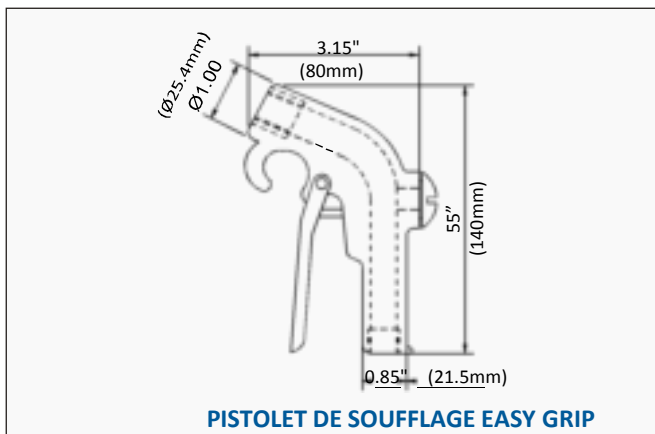
La plus importante notion dans le choix de nos pistolets est la Sécurité. Toutes les buses et jets d'air Nex Flow™ répondent aux normes OSHA CFR 1910.242(b) pour la pression de sortie. Grace à l'utilisation de nos buses et jets d'air, la consommation d'air et le niveau sonore sont considérablement réduits.

SELECTION

Il existe deux types de Pistolets de soufflage dont le choix dépendra du gout et du confort d'utilisation du client.



Nex Flow™ vous évite la confusion entre Jets d'air et buses. Il n'est pas nécessaire d'installer nombre de différentes buses. Toutes les buses amplificatrices d'air, produisent un débit d'air 25 fois supérieur à la quantité d'air comprimé consommé. Les buses ont différents diamètres de sortie. Plus il y aura d'air consommé, plus la force produite sera importante. Le niveau sonore peut être réduit jusqu'à 10 dBA. Ces dispositifs peuvent être employés dans la plupart des applications.





TUBE D'EXTENSION ET TUYAU FLEXIBLE RIGIDE

Vous pouvez raccorder au pistolet Easy Grip, un tube d'extension ou un tuyau flexible en Aluminium anodisé pour une plus grande portée. Les tubes sont disponibles en longueur 6", 12", 18", 24", et 36". Les tuyaux flexibles rigides en longueur 6" et 12".

Pistolet De Soufflage EASY GRIP

MOD.	DESCRIPTION
49000	Pistolet sans Buse
49003	Pistolet avec Buse 47003
49004	Pistolet avec Buse 47004
49009	Pistolet avec buse réglable 47009
49010	Pistolet avec Buse X-Stream™ 47010
49002X	Pistolet avec lame d'air de 51mm 10002X X-Stream™



EXTENSIONS pour Pistolet De Soufflage EASY GRIP

PART NO.	DESCRIPTION
49906	6" Extension
49912	12" Extension
49918	18" Extension
49924	24" Extension
49936	30" Extension

Pistolet de Soufflage HAND COMFORT BUTTON

PART NO.	DESCRIPTION
49100	Pistolet sans Buse
49103	Pistolet avec Buse 47003
49109	Pistolet avec buse réglable 47009
49110	Pistolet avec Buse X-Stream™ 47010

RIGID FLEX HOSE En ACIER

PART NO.	DESCRIPTION
6RF	FLEX HOSE DE 15 Cm En ACIER
12RF	FLEX HOSE DE 30 Cm En ACIER

