

CONVOYEUR A AIR COMPRIME

Transporte materiaux, dechets, pieces sans pieces mobiles.

UTILISATION

Le Convoyeur a air comprime™ - Les systèmes de transport pneumatique ne possèdent aucune pièce mobile, et sont idéals pour le transport des matériaux a grand volume et sur de longues distances. Ils utilisent l'air comprimé pour un effet Venturi puissant et efficace sur toute leur longueur, et dans un design compact afin de transporter à haute capacité et sur de longues distances. Les convoyeurs a air sont disponibles en Aluminium anodise ou en Acier inoxydable. Il suffit de raccorder un tuyau de taille standard a chaque extrémités du convoyeur a air pour créer ce système de transport pneumatique performant. Une version fileté peut être connectée aux tuyaux standard. Sans pièces mobiles, le convoyeur a air ne requiert aucun entretien. Le débit du matériel peut être contrôlé en utilisant un régulateur de pression. Les dimensions disponibles sont 1" (25mm), 1-1/4" (32mm), 1-1/2" (38mm) et 2" (51mm). Les dimensions plus grandes doivent être a éviter de par leur forte demande en air comprimé.

Au delà de 2" (51mm), les capacités de l'aspiration commencent a décliner de façon significative, sauf dans le cas des applications intermittent. Cependant des unités de 3" sont disponibles pour de telles applications. Dimensions plus grandes disponibles sur demande.

Les convoyeurs d'air comprimé en Aluminium anodisé et en Acier inoxydable peuvent transporter tout type de matériau solide.

APPLICATIONS:

- Chargement de trémies
- Aspiration de bordures
- Operations de remplissage
- Transport de matériel
- Transfert de pièces
- Traction de fibres

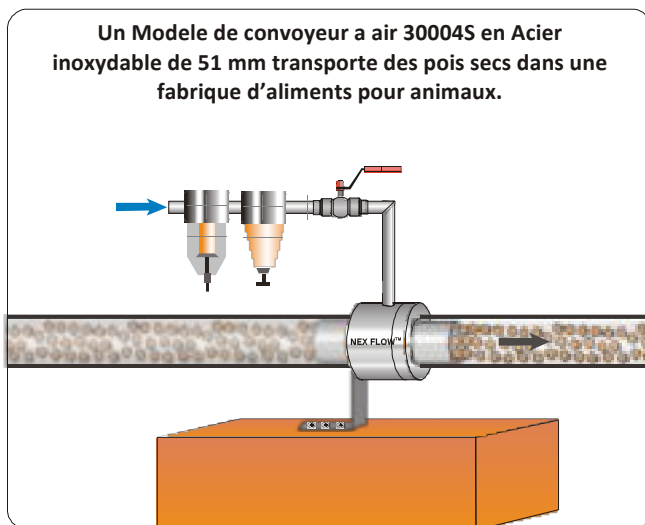
BENEFICES:

- Duree de vie plus longue dans les environnements difficiles que ses concurrents
- Facilite d'utilisation.
- Contrôle simple du débit
- Sans entretien



SPECIFICATIONS:

- Fabriqué en Aluminium anodisé sans pièces mobiles
- Modèles en Acier inoxydable disponibles pour les environnements corrosifs ou a haute température.
- Dimensions standard pour un raccord facilité aux tuyaux.
- Version fileté se connecte facilement au tuyau standard : 1" (25mm), 1-1/4" (32mm), 1-1/2" (38mm), 2" (51mm). Dimensions spéciales disponibles sur demande.
- Un régulateur de pression peut être utilisé pour contrôler le débit du matériel.



TYPES DE CONVOYEURA AIR COMPRIME

Le système de transport pneumatique Ring Vac™ est disponible en Aluminium anodisé ou en acier inoxydable. Notre version en acier inoxydable spéciale haute température peut atteindre les 649°C (1200°F)

Les modèles standard se connectent aux tuyaux ou aux tubes standard, les convertissant en un système de transport pneumatique performant. Les versions filetées se connectent directement au Tuyaux filetés.

Des matériaux spéciaux peuvent être utilisés pour des applications uniques. Un support de montage peut être fourni en option pour un montage simplifié



Ring Vac™ Standard
Convoyeur a air comprime

Ring Vac™ Filete
Convoyeur a ir comprime

SELECTION

Le convoyeur a air comprime Ring Vac™ est disponible en de nombreuses dimensions selon votre application. Certains critères vous permettent de définir la dimension nécessaire.

- Diamètre des pièces a transporter.
- Taux requis pour le transport (en poids ou en volume)
- Diamètre du tuyau, tube ou conduit utilisé.
- Matériau- Aluminium, Acier inoxydable ou spécial haute température (jusqu'a 650°C (1200°F)
- Raccord au tuyau avec serre-joint ou unité fileté



Support de montage en Acier inoxydable

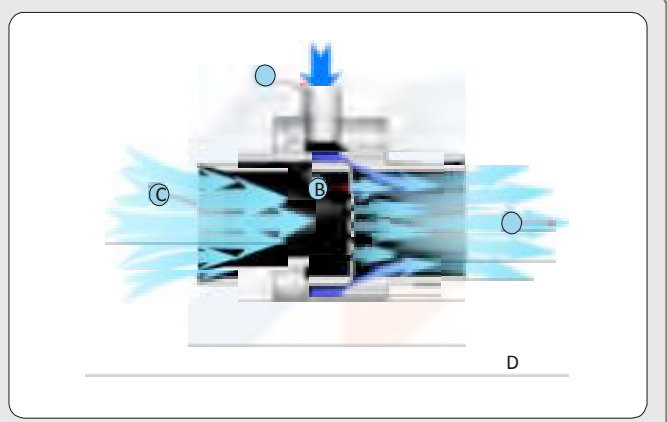
DESIGN SPECIAL

Les modèles haute température peuvent convenir pour une température jusqu'a 650°C . Ils conviennent particulièrement pour l'échantillonnage des gaz de combustion. Des versions spéciales peuvent être fournies, avec collerette, matériau spécifique, débit élevé ou aspiration selon votre application.

RING VAC™ - FONCTIONNEMENT:

Ring-Vac™ système de transport pneumatique – L'air comprime pénètre au point (A) dans une chambre annulaire plenum et est injectée a l'intérieur de l'appareil a travers des buses dirigées.

Ces jets d'air comprimé créent une aspiration au point d'entrée (C) qui attire les matériaux et les accélère a l'intérieur de l'appareil jusqu'au point de sortie (D), transportant ainsi les matériaux sur une grande distance verticale ou horizontale.

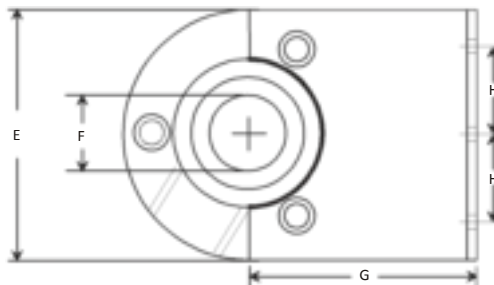


- S - Acier
- T - Filetée
- TS - Filetée Acier Inoxydable
- HTS - Haut Températures Acier Inoxydable
- THTS - Haut Températures Acier Inoxydable Filetée

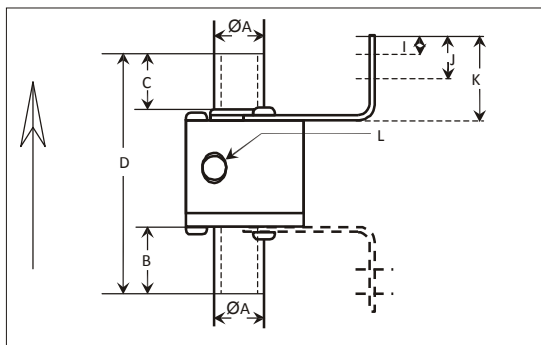
Dimensions en pouces et (mm)

MOD. (aluminium et Acier Inox)	A	B	C	D	E	F	G	H	I	J	K	L*
30000	0.75" (19.0)	1.00" (25.4)	1.00" (25.4)	3.938" (102)	1.938" (49.2)	0.50" (12.7)	-	-	-	-	-	1/4" BSP
30001, 30001S, 30001T 30001TS, 30001HTS 30001THTS	1.00" (25.4)	1.38" (35.1)	1.50" (38.1)	4.875" (124)	2.25" (57.2)	0.75" (19.0)	2.38" (60.3)	0.78" (19.7)	0.38" (9.5)	0.94" (23.8)	1.75" (44.5)	1/4" BSP
30002, 30002S, 30002T 30002TS, 30002HTS 30002THTS	1.25" (31.8)	1.38" (35.1)	1.50" (38.1)	4.875" (124)	2.5" (63.5)	1.00" (25.4)	2.38" (60.3)	0.78" (19.7)	0.38" (9.5)	0.94" (23.8)	1.75" (44.5)	1/4" BSP
30003, 30003S, 30003T 30003TS, 30003HTS 30003THTS	1.50" (38.1)	1.38" (35.1)	1.50" (38.1)	4.875" (124)	2.75" (69.9)	1.25" (38.1)	2.38" (60.3)	0.78" (19.7)	0.38" (9.5)	0.94" (23.8)	1.75" (44.5)	3/8" BSP
30004, 30004S, 30004T 30004TS, 30004HTS 30004THTS	2.00" (51.8)	1.38" (35.1)	1.50" (38.1)	4.875" (124)	3.25" (82.6)	1.75" (44.5)	2.38" (60.3)	0.78" (19.7)	0.38" (9.5)	0.94" (23.8)	1.75" (44.5)	3/8" BSP
30006	3.0" (76.2)	1.56" (39.7)	1.56" (39.7)	5.563" (141)	4.313" (109.5)	2.75" (69.9)	-	-	-	-	-	1/2" BSP

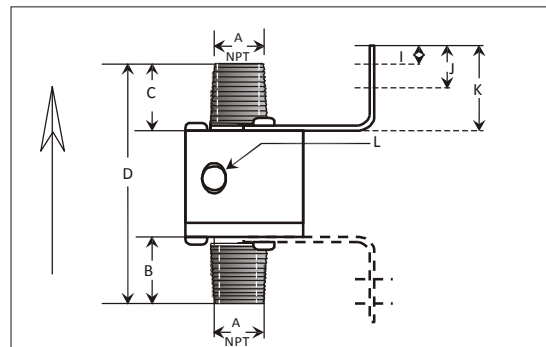
Vue de Dessus



Series 30001 - 30004
Series 30001S - 30004S



Series 30001T - 30004T Filetée
Series 30001TS - 30004TS Filetée



Convoyeur air comprime détails techniques:

MOD.	Diamètre Extérieur Pouce (MM)	Consommation d'air SCFM A 80 PSIG (SLPM A 5.5 BAR)	Aspiration Pouce H2O (KPA)
30000	3/4"	11 (303)	-72 (-18)
30001/30001S/30001T/30001TS	1" (25mm)	15 (415)	-42 (-11)
30001HTS/30001THTS			
30002/30002S/30002T/30002TS	1 1/4 " (32mm)	26 (730)	-42 (-11)
30002SHTS/30002HTS			
30003TS/30003THTS	1-1/2" (38mm)	33 (932)	-39 (-9)
30003HTS/30003THTS			
30004/30004S/30004T/30004TS	2" (51mm)	45 (1270)	-28 (-7)
30004HTS/30004THTS			
30006	3"	69 (1940)	-14.7 (-4)

CONVOYEURS EN ALUMINIUM RING VACS

MOD..	DESCRIPTION
30000	3/4" Aluminium
30001	1" Aluminium
30002	1-1/4" Aluminium
30003	1-1/2" Aluminium
30004	2" Aluminium
30006	3" Aluminium
31000	3/4" Aluminium Avec FILTRE
31001	1" Aluminium Avec FILTRE
31002	1-1/4" Aluminium Avec FILTRE
31003	1-1/2" Aluminium Avec FILTRE
31004	2" Aluminium Avec FILTRE
31006	3" Aluminium Avec FILTRE
32000	3/4" Aluminium Avec FILTRE + REGULATEUR DE PRESSION
32001	1" Aluminium Avec FILTRE + REGULATEUR DE PRESSION
32002	1-1/4" Aluminium Avec FILTRE + REGULATEUR DE PRESSION
32003	1-1/2" Aluminium Avec FILTRE + REGULATEUR DE PRESSION
32004	2" Aluminium Avec FILTRE + REGULATEUR DE PRESSION
32006	3" Aluminium Avec FILTRE + REGULATEUR DE PRESSION
30001T	1" Aluminium Filetée
30002T	1-1/4" Aluminium Filetée
30003T	1-1/2" Aluminium Filetée
30004T	2" Aluminium Filetée
31001T	1" Aluminium Filetée Avec FILTRE
31002T	1-1/4" Aluminium Filetée Avec FILTRE
31003T	1-1/2" Aluminium Filetée Avec FILTRE
31004T	2" Aluminium Filetée Avec FILTRE + REGULATEUR DE PRESSION
32001T	1" Aluminium Filetée Avec FILTRE + REGULATEUR DE PRESSION
32002T	1-1/4" Aluminium Filetée Avec FILTRE + REGULATEUR DE PRESSION
32003T	1-1/2" Aluminium Filetée Avec FILTRE + REGULATEUR DE PRESSION
32004T	2" Aluminium Filetée Avec FILTRE + REGULATEUR DE PRESSION

CONVOYEURS EN ACIER INOXYDABLE RING-VACS

MOD.	DESCRIPTION
30001S	1" ACIER INOX
30002S	1-1/4" ACIER INOX
30003S	1-1/2" ACIER INOX
30004S	2" ACIER INOX
31001S	1" ACIER INOX Avec FILTRE
31002S	1-1/4" ACIER INOX Avec FILTRE
31003S	1-1/2" ACIER INOX Avec FILTRE
31004S	2" ACIER INOX Avec FILTRE
32001S	1" ACIER INOX Avec FILTRE+ REGULATEUR DE PRESSION
32002S	1-1/4" ACIER INOX Avec FILTRE+ REGULATEUR DE PRESSION
32003S	1-1/2" ACIER INOX Avec FILTRE+ REGULATEUR DE PRESSION
32004S	2" ACIER INOX Avec FILTRE+ REGULATEUR DE PRESSION
30001TS	1" ACIER INOX Filetée
30002TS	1-1/4" ACIER INOX Filetée
30003TS	1-1/2" ACIER INOX Filetée
30004TS	2" ACIER INOX Filetée
31001TS	1" ACIER INOX Filetée Avec FILTRE
31002TS	1-1/4" ACIER INOX Filetée Avec FILTRE
31003TS	1-1/2" ACIER INOX Filetée Avec FILTRE
31004TS	2" ACIER INOX Filetée Avec FILTRE
32001TS	1" ACIER INOX Filetée Avec FILTRE + REGULATEUR DE PRESSION
32002TS	1-1/4" ACIER INOX Filetée Avec FILTRE + REGULATEUR DE PRESSION
32003TS	1-1/2" ACIER INOX Filetée Avec FILTRE + REGULATEUR DE PRESSION
32004TS	2" ACIER INOX Filetée Avec FILTRE + REGULATEUR DE PRESSION



CONVOYEURS EN ACIER INOXYDABLE HAUTE TEMPERATURE RING-VACS

MOD.	DESCRIPTION
30001HTS	1" Acier Inox Haute Température
30002HTS	1-1/4" Acier Inox Haute Température
30003HTS	1-1/2" Acier Inox Haute Température
30004HTS	2" Acier Inox Haute Température
31001HTS	1" Acier Inox Haute Température Avec FILTRE
31002HTS	1-1/4" Acier Inox Haute Température Avec FILTRE
31003HTS	1-1/2" Acier Inox Haute Température Avec FILTRE
31004HTS	2" Acier Inox Haute Température Avec FILTRE
32001HTS	1" Acier Inox Haute Température Avec FILTRE + REGULATEUR DE PRESSION
32002HTS	1-1/4" Acier Inox Haute Température Avec FILTRE + REGULATEUR DE PRESSION
32003HTS	1/2" Acier Inox Haute Température Avec FILTRE + REGULATEUR DE PRESSION
32004HTS	2" Acier Inox Haute Température Avec FILTRE + REGULATEUR DE PRESSION

30001THTS	1" Acier Inox Haute Température Filetée
30002THTS	1-1/4" Acier Inox Haute Température Filetée
30003THTS	1-1/2" Acier Inox Haute Température Filetée
30004THTS	2" Acier Inox Haute Température Filetée
31001THTS	1" Acier Inox Haute Température Filetée Avec FILTRE
31002THTS	1-1/4" Acier Inox Haute Température Filetée Avec FILTRE
31003THTS	1-1/2" Acier Inox Haute Température Filetée Avec FILTRE
31004THTS	2" Acier Inox Haute Température Filetée Avec FILTRE
32001THTS	1" Acier Inox Haute Température Filetée Avec FILTRE + REGULATEUR DE PRESSION
32002THTS	1-1/4" Acier Inox Haute Température Filetée Avec FILTRE + REGULATEUR DE PRESSION
32003THTS	1-1/2" Acier Inox Haute Température Filetée Avec FILTRE + REGULATEUR DE PRESSION
32004THTS	2" Acier Inox Haute Température Filetée Avec FILTRE + REGULATEUR DE PRESSION

MOD.	DESCRIPTION
39001S	Support de montage Acier inox 30001, 30001T, 30001S, 30001TS, 30001HTS, 30001THTS
39002S	Support de montage Acier inox 30002, 30002T, 30002S, 30002TS, 30002HTS, 30002THTS
39003S	Support de montage Acier inox 30003, 30003T, 30003S, 30003TS, 30003HTS, 30003THTS
39004S-A	Support de montage Acier inox 30004 et 30004T
39004S-S	Support de montage Acier inox 30004S, 30004TS, 30004HTS, 30004THTS

CONVOYEUR A AIR COMPRISE X-STREAM™ RING VAC™

Transporte materiaux, dechets, pieces, sans pieces mobiles. Tres haute resistance.

UTILISATION

Les convoyeurs a air comprixe X-Stream™ Ring Vac™ – Ce système de transport pneumatique est similaire au convoyeur Ring Vac™ Standard, mais possède plus de puissance pour le transport des matériaux sur de plus longues distances aussi bien verticalement qu'horizontalement. De plus, ils sont anodisés dur, pour plus de résistance a l'abrasion et plus de robustesse dans le transport de matériaux bruts ou abrasifs.

Comme pour le convoyeur Ring Vac™ Standard, ils utilisent l'air comprimé pour un effet Venturi puissant et efficace sur toute leur longueur, et dans un design compact, afin de transporter a haute capacité et sur de longues distances. Il suffit de raccorder un tuyau de taille standard a chaque extrémité du convoyeur a air pour créer ce système de transport pneumatique performant. Une version filetée peut être connectée aux tuyaux standard. Sans pièces mobiles, le convoyeur a air ne requiert aucun entretien. Le débit du matériel peut être contrôlée utilisant un régulateur de pression. Les dimensions disponibles sont 1" (25mm), 1-1/4" (32 mm), 1-1/2" (38 mm) et 2" (51 mm). Les dimensions plus grandes doivent être a éviter de par leur forte demande en air comprimé.

Au delà de 2"(51mm), les capacités de l'aspiration commencent a décliner de façon significative, sauf dans le cas des applications intermittent. Pour les applications au delà de 2" (51mm), un système de soufflage est alors bien plus économique, excepté dans de rares applications. Cependant des dimensions plus grandes restent disponibles sur demande.

Les convoyeurs d'air comprixe en Aluminium anodisé et en Acier inoxydable peuvent transporter tout type de matériau solide.

APPLICATIONS:

- | | |
|-----------------------------|-------------------------|
| • Chargement de trémies | • Transport de matériel |
| • Aspiration de bordures | • Transfert de pièces |
| • Operations de remplissage | • Traction de fibres |

BENEFICES:

- Durée de vie plus longue dans les environnements difficiles que ces concurrents.
- Facilite d'utilisation.
- Contrôle simple du débit.
- Sans entretien



SPECIFICATIONS:

- Fabriqué en Aluminium anodisé sans pièces mobiles, idéal pour le transport de matériau abrasif.
- Plus puissant que le modèle standard pour le transport sur de lus longues distances aussi bien verticalement qu'horizontalement.
- Un régulateur de pression peut être utilisé pour contrôler le flux du matériel.

Modèle X-Stream™ Ring Vac™ 30002X
transport un matériau abrasif sur plus de 30 mètres d'une opération a une autre.



TYPES DE CONVOYEURS A IR COMPRIME

Le système de transport pneumatique pour fortes charges X-Stream™ Ring Vac™ est disponible en Aluminium pour une résistance a l'abrasion. Il est plus puissant que le modèle standard dans le transport et sur de plus longues distances, tant verticalement qu'horizontalement.

Les modèles standard se connectent aux tuyaux ou aux tubes standard, les convertissant en un système de transport pneumatique performant.

Un support de montage peut être fourni en option pour un montage simplifié.



Heavy Duty X-Stream™ Ring Vac™
Air Operated
conveyeur

Filetée Heavy Duty
X-Stream™ Ring Vac™
Conveyeur

SELECTION

Le Heavy Duty X-Stream™ Ring Vac™ est disponible dans de nombreuses dimensions selon votre applications. Certains critères vous permettent de définir la dimension :

- Diamètre des pièces a transporter
- Taux requis pour le transport (en poids ou en volume)
- Diamètre du tuyau, tube ou conduit utilisé.
- Matériau-Aluminium, Acier inoxydable ou spécial haute température (jusqu'à 1200°F (650°C))



Support de montage en Acier inoxydable

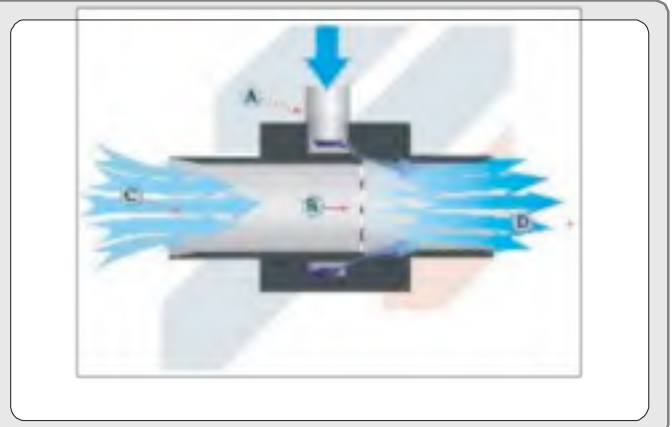
DESIGN SPECIAL

Les modèles haute température peuvent convenir pour une température jusqu'à 650°C (1200°F). Ils conviennent particulièrement pour l'échantillonnage des gaz de combustion. Des versions spéciales peuvent être fournies, avec collerette, matériau spécifique, débit élevé ou aspiration, selon votre application.

X-Stream™ Ring Vac™ pour fortes charges FONCTIONNEMENT:

Ring-Vac™ système de transport pneumatique – L'air comprimé pénètre au point (A) dans une chambre annulaire plenum et est injectée a l'intérieur de l'appareil a travers des buses dirigées.

Ces jets d'air comprimé créent une aspiration au point d'entrée (C) qui attire les matériaux et les accélère a l'intérieur de l'appareil jusqu'au point de sortie (D), transportant ainsi les matériaux sur une grande distance verticale ou horizontale.



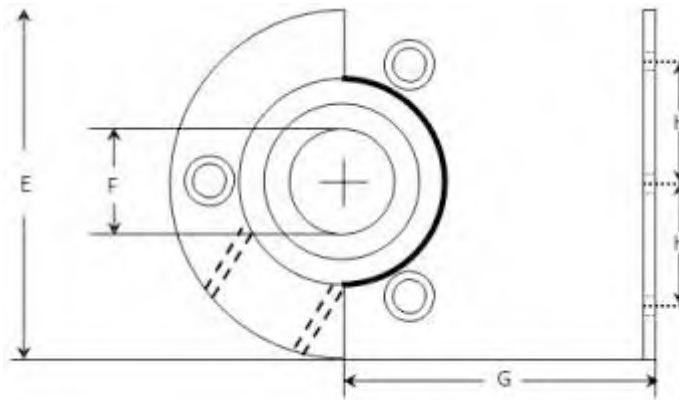
DIMENSIONS - NOTES ON PART NUMBERS:

T- Filetée

Dimensions en pouces et (mm)

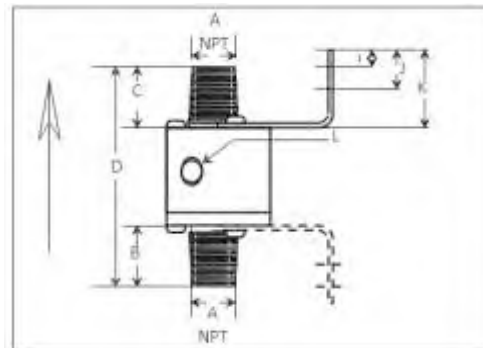
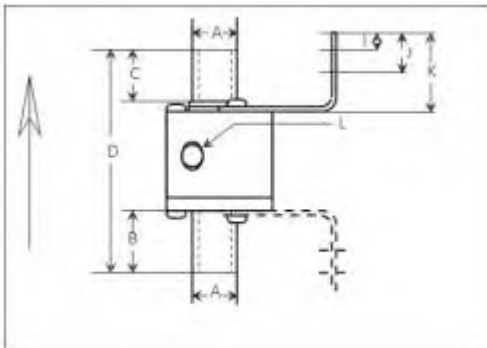
MOD. (aluminium et Acier Inox)	A	B	C	D	E	F	G	H	I	J	K	L*
30001X, 30001XT	1.00" (25.4)	1.38" (35.1)	1.25" (31.8)	5.00" (127)	2.25" (57.2)	3/4" (19)	2.38" (60.3)	0.78" (19.7)	0.38" (9.5)	0.94" (23.8)	1.75" (44.5)	1/4 NPT
30002X, 30002XT	1.25" (31.8)	1.38" (35.1)	1.25" (31.8)	5.00" (127)	2.50" (63.5)	1.00" (25.4)	2.38" (60.3)	0.78" (19.7)	0.38" (9.5)	0.94" (23.8)	1.75" (44.5)	1/4 NPT
30003X, 30003XT	1.50" (38.1)	1.38" (35.1)	1.25" (31.8)	5.00" (127)	2.75" (69.9)	1.25" (38.1)	2.38" (60.3)	0.78" (19.7)	0.38" (9.5)	0.94" (23.8)	1.75" (44.5)	3/8 NPT
30004X, 30004XT	2.00" (51.8)	1.38" (35.1)	1.25" (31.8)	5.00" (127)	3.25" (82.6)	1.75" (44.5)	2.38" (60.3)	0.78" (19.7)	0.38" (9.5)	0.94" (23.8)	1.75" (44.5)	3/8 NPT

VU DU DESSUS



Series 30001X - 30004X

Series 30001XT - 30004XT Threaded



HEAVY DUTY X-STREAM™ RING VAC™ détails techniques:

MOD.	Diamètre Extérieur Pouce (MM)	Consommation D'Air SCFM A 80 PSIG (SLPM AT 5.5 BAR)	Aspiration Pouce H2O (KPA)
30001X, 30001XT	1" (25mm)	21 (595)	-60 (-15)
30002X, 30002XT	1 1/4 " (32mm)	33 (934)	-55 (-14)
30003X, 30003XT	1-1/2" (38mm)	44 (1245)	-50 (-13)
30004X, 30004XT	2" (51mm)	58 (1642)	-36 (-9)

HEAVY DUTY X-STREAM™ RING VAC™ IN-LINE CONVEYERS

MOD.	
30001X	1" Aluminium Anodisé Dur
30002X	1-1/4" Aluminium Anodisé Dur
30003X	1-1/2" Aluminium Anodisé Dur
30004X	2" Aluminium Anodisé Dur
31001X	1" Aluminium Anodisé Dur Avec FILTRE
31002X	1-1/4" Aluminium Anodisé Dur Avec FILTRE
31003X	1-1/2" Aluminium Anodisé Dur Avec FILTRE
31004X	2" Aluminium Anodisé Dur Avec FILTRE
32001X	1" Aluminium Anodisé Dur Avec FILTRE + REGULATEUR DE PRESSION
32002X	1-1/4" Aluminium Anodisé Dur Avec FILTRE + REGULATEUR DE PRESSION
32003X	1-1/2" Aluminium Anodisé Dur Avec FILTRE + REGULATEUR DE PRESSION
32004X	2" Aluminium Anodisé Dur Avec FILTRE + REGULATEUR DE PRESSION